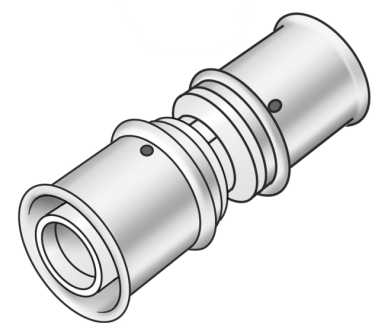


# KELOX

## KWX410W KELOX PPSU-W spojka 16/16

77100BB0

aplikačné oblasti



Spojka na zalisovanie rovná alebo redukovaná z PPSU (biela), vrátane oporných puzdier s O-kružkami a lisovacích puzdier z ušľachtilej ocele

## Certifikácie



KE KELIT GmbH

A 4020 Linz, Ignaz-Mayer-Straße 17, Austria, Europe

PHONE +43 (0) 50 779 E-MAIL [office@kekelit.com](mailto:office@kekelit.com)

[www.kekelit.com](http://www.kekelit.com)

# špecifikácie

## informácie o výrobku

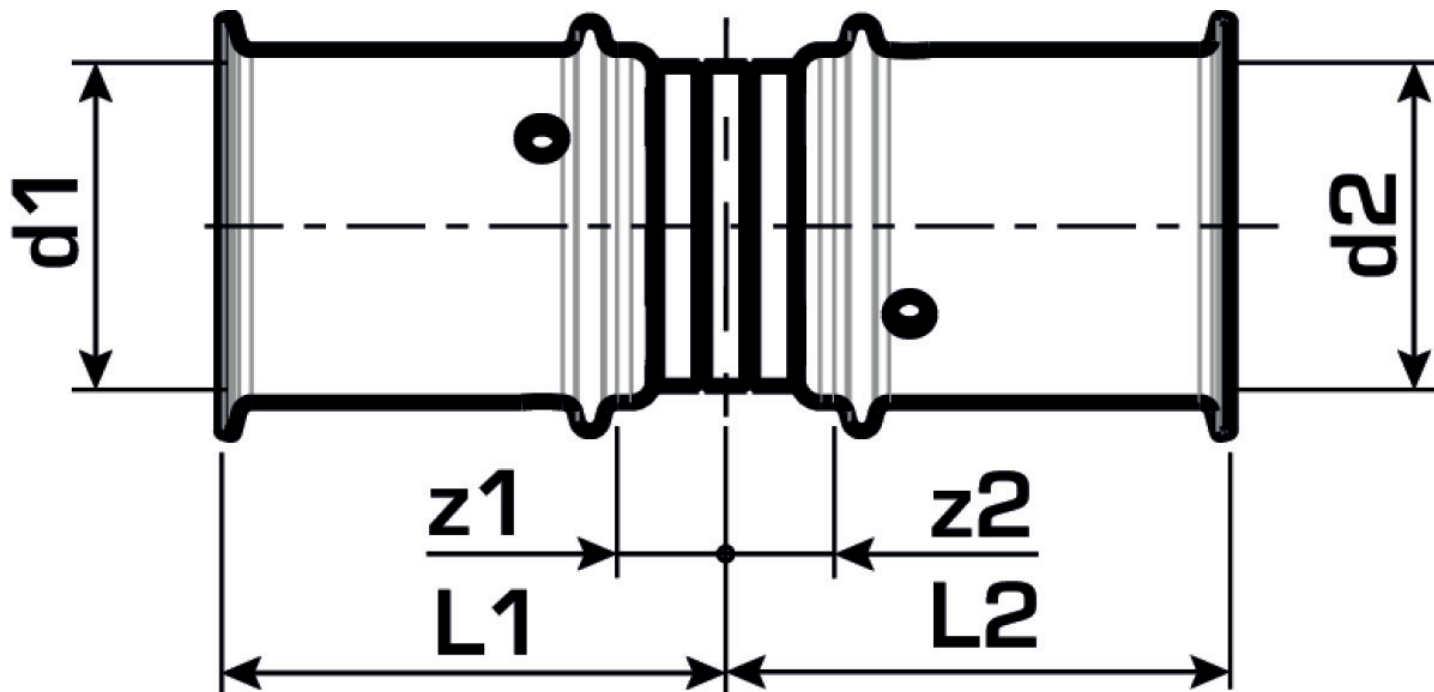
Prípojka 1	Pressmuffe
Prípojka 2	Pressmuffe
Vypracovanie	1-teilig
Forma	gerade
Lisovacia kontúra	U

## technické charakteristiky

Maximálny pracovný tlak pri 20°C	16 bar
----------------------------------	--------

## produktové informácie

Balenie 1	10 SA1
Balenie 2	200 KT1
Váha	0,02 KGM
Text	KELOX PPSU-W spojka
INTRNR	39174000
Hlavná skupina materiálu	KELOX
Tovarová skupina	KELOX-PPSU Plastové tvarovky
Kód	KWX410W



?.pol.	Ozna?enie	d1 mm	d2 mm	L1 mm	L2 mm	z1 mm	z2 mm
77100BB0	16/16	16	16	30	30	10	10