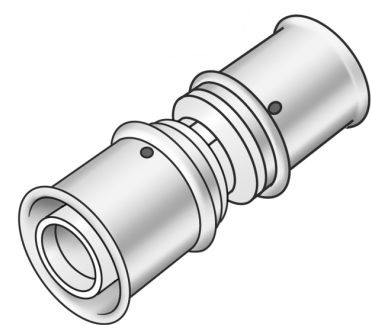


# KELOX

## KWX410W KELOX PPSU-W spojka 25/25

77100EE0

aplikačné oblasti



Spojka na zalisovanie rovná alebo redukovaná z PPSU (biela), vrátane oporných puzdier s O-kružkami a lisovacích puzdier z ušľachtilej ocele

## Certifikácie



# špecifikácie

## informácie o výrobku

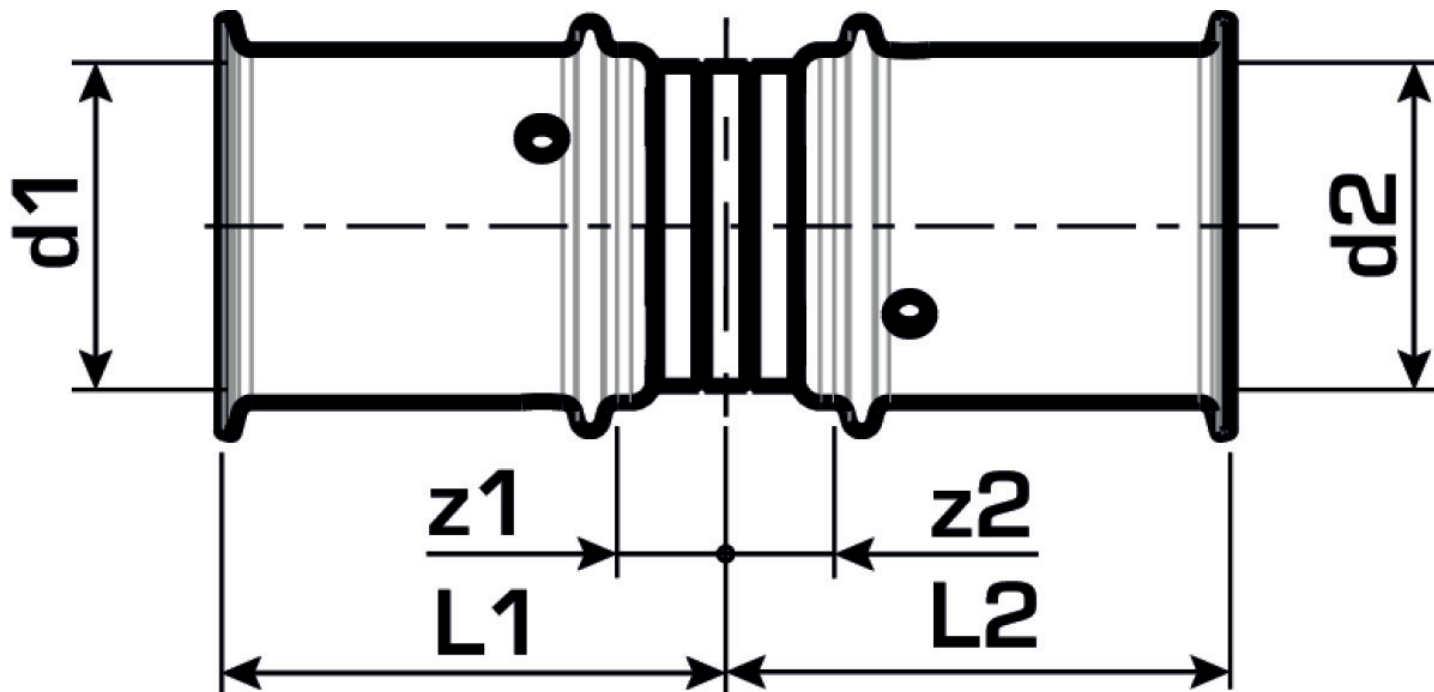
Prípojka 1	Pressmuffe
Prípojka 2	Pressmuffe
Vypracovanie	1-teilig
Forma	gerade
Lisovacia kontúra	U

## technické charakteristiky

Maximálny pracovný tlak pri 20°C	16 bar
----------------------------------	--------

## produktové informácie

Balenie 1	10 SA1
Balenie 2	100 KT1
Váha	0,05 KGM
Text	KELOX PPSU-W spojka
INTRNR	39174000
Hlavná skupina materiálu	KELOX
Tovarová skupina	KELOX-PPSU Plastové tvarovky
Kód	KWX410W



? .pol.	Ozna?enie	d1 mm	d2 mm	L1 mm	L2 mm	z1 mm	z2 mm
77100EE0	25/25	25	25	40	40	13	13