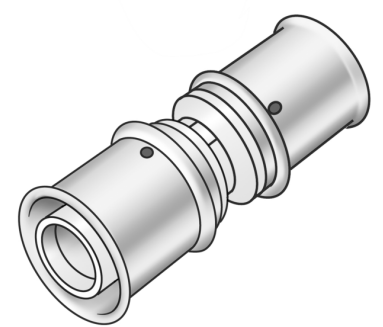


KELOX

KWX410W KELOX PPSU-W spojka 32/32

77100FF0

aplikačné oblasti



Spojka na zalisovanie rovná alebo redukovaná z PPSU (biela), vrátane oporných puzdier s O-kružkami a lisovacích puzdier z ušľachtilej ocele

Certifikácie



KE KELIT GmbH

A 4020 Linz, Ignaz-Mayer-Straße 17, Austria, Europe

PHONE +43 (0) 50 779 E-MAIL office@kekelit.com

www.kekelit.com

špecifikácie

informácie o výrobku

Prípojka 1	Pressmuffe
Prípojka 2	Pressmuffe
Vypracovanie	1-teilig
Forma	gerade
Lisovacia kontúra	U

technické charakteristiky

Maximálny pracovný tlak pri 20°C	16 bar
----------------------------------	--------

produktové informácie

Balenie 1	10 SA1
Balenie 2	60 KT1
Váha	0,079 KGM
Text	KELOX PPSU-W spojka
INTRNR	39174000
Hlavná skupina materiálu	KELOX
Tovarová skupina	KELOX-PPSU Plastové tvarovky
Kód	KWX410W



? .pol.	Ozna?enie	d1 mm	d2 mm	L1 mm	L2 mm	z1 mm	z2 mm
77100FF0	32/32	32	32	41	41	12	12