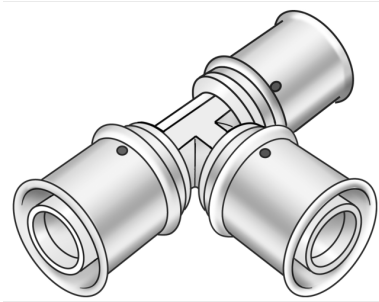


# KELOX

## KWX440W KELOX PPSU-W T-kus 16/16/16

77110BBB

aplikačné oblasti



T-kus na zalisovanie rovný alebo redukovaný z PPSU (biely), vrátane oporných puzdier s O-kružkami a lisovacích puzdier z ušľachtilej ocele

### Certifikácie



# špecifikácie

## informácie o výrobku

Prípojka 1	Pressmuffe
Prípojka 2	Pressmuffe
Prípojka 3	Pressmuffe
Vypracovanie	T-Stück
Koleno	90 °
Lisovacia kontúra	U

## technické charakteristiky

Maximálny pracovný tlak pri 20°C	16 bar
----------------------------------	--------

## produktové informácie

Balenie 1	10 SA1
Balenie 2	150 KT1
Váha	0,022 KGM
Text	KELOX PPSU-W T-kus
INTRNR	39174000
Hlavná skupina materiálu	KELOX
Tovarová skupina	KELOX-PPSU Plastové tvarovky
Kód	KWX440W



?pol.	Ozna?eni	d1 mm	d2 mm	d3 mm	L1 mm	L2 mm	L3 mm	z1 mm	z2 mm	z3 mm
77110BBE	16/16/16	16	16	16	40	40	40	15	15	15