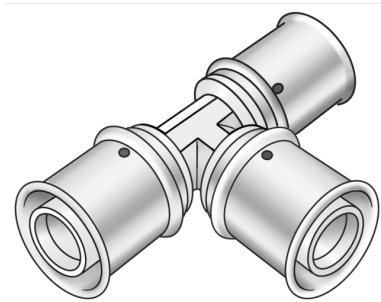


KELOX

KWX440W KELOX PPSU-W T-kus 25/25/25

77110EEE

aplikačné oblasti



T-kus na zalisovanie rovný alebo redukovaný z PPSU (biely), vrátane oporných puzdier s O-kružkami a lisovacích puzdier z ušľachtilej ocele

Certifikácie



špecifikácie

informácie o výrobku

Prípojka 1	Pressmuffe
Prípojka 2	Pressmuffe
Prípojka 3	Pressmuffe
Vypracovanie	T-Stück
Koleno	90 °
Lisovacia kontúra	U

technické charakteristiky

Maximálny pracovný tlak pri 20°C	16 bar
----------------------------------	--------

produktové informácie

Balenie 1	4 SA1
Balenie 2	40 KT1
Váha	0,079 KGM
Text	KELOX PPSU-W T-kus
INTRNR	39174000
Hlavná skupina materiálu	KELOX
Tovarová skupina	KELOX-PPSU Plastové tvarovky
Kód	KWX440W



?pol.	Ozna?eni	d1 mm	d2 mm	d3 mm	L1 mm	L2 mm	L3 mm	z1 mm	z2 mm	z3 mm
77110EEE	25/25/25	25	25	25	52	52	52	24	24	24