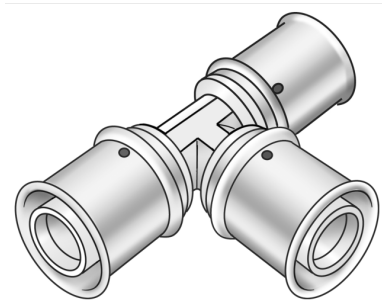


KELOX

KWX440W KELOX PPSU-W T-kus 50/50/50

77110HHH

aplikačné oblasti



T-kus na zalisovanie rovný alebo redukovaný z PPSU (biely), vrátane oporných puzdier s O-kružkami a lisovacích puzdier z ušľachtilej ocele

Certifikácie



KE KELIT GmbH

A 4020 Linz, Ignaz-Mayer-Straße 17, Austria, Europe

PHONE +43 (0) 50 779 E-MAIL office@kekelit.com

www.kekelit.com

špecifikácie

informácie o výrobku

Prípojka 1	Pressmuffe
Prípojka 2	Pressmuffe
Prípojka 3	Pressmuffe
Vypracovanie	T-Stück
Koleno	90 °
Lisovacia kontúra	U

technické charakteristiky

Maximálny pracovný tlak pri 20°C	16 bar
----------------------------------	--------

produktové informácie

Balenie 1	1 SA1
Balenie 2	10 KT1
Váha	0,298 KGM
Text	KELOX PPSU-W T-kus
INTRNR	39174000
Hlavná skupina materiálu	KELOX
Tovarová skupina	KELOX-PPSU Plastové tvarovky
Kód	KWX440W



?pol.	Ozna?eni	d1 mm	d2 mm	d3 mm	L1	L2 mm	L3 mm	z1 mm	z2 mm	z3 mm
77110HHI	50/50/50	50	50	50	77	77	77	37	37	37