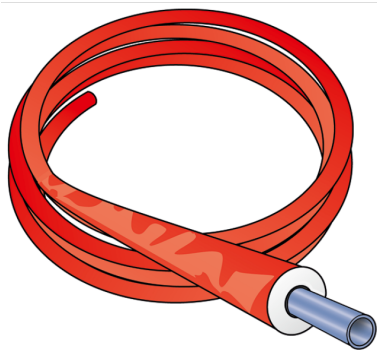


KMU120P KELOX-ULTRAX FB Plus rúra – 9 mm 16 x 2

7001162

aplikačné oblasti



KELOX-ULTRAX FB Plus rúra podľa normy STN EN ISO 21003, kompozitná 5-vrstvová rúra z PE-RT/hliníka/PE-RT utesnená voči kyslíku a difúzii vodnej pary, s 9 mm homogénnou izoláciou z mäkkej peny nanosenou vo výrobe, s ochranným plášťom z pružnej PE fólie

Klasifikácia prevádzkových podmienok podľa STN EN ISO 21003

Podlahové vykurovanie – trieda 4: 60 °C – tmax. 70 °C/10 bar

Hrúbka izolácie: 9 mm

Farba: červená

Metrový tovar

Certifikácie



KE KELIT GmbH

A 4020 Linz, Ignaz-Mayer-Straße 17, Austria, Europe

PHONE +43 (0) 50 779 **E-MAIL** office@kekelit.com

www.kekelit.com

špecifikácie

informácie o výrobku

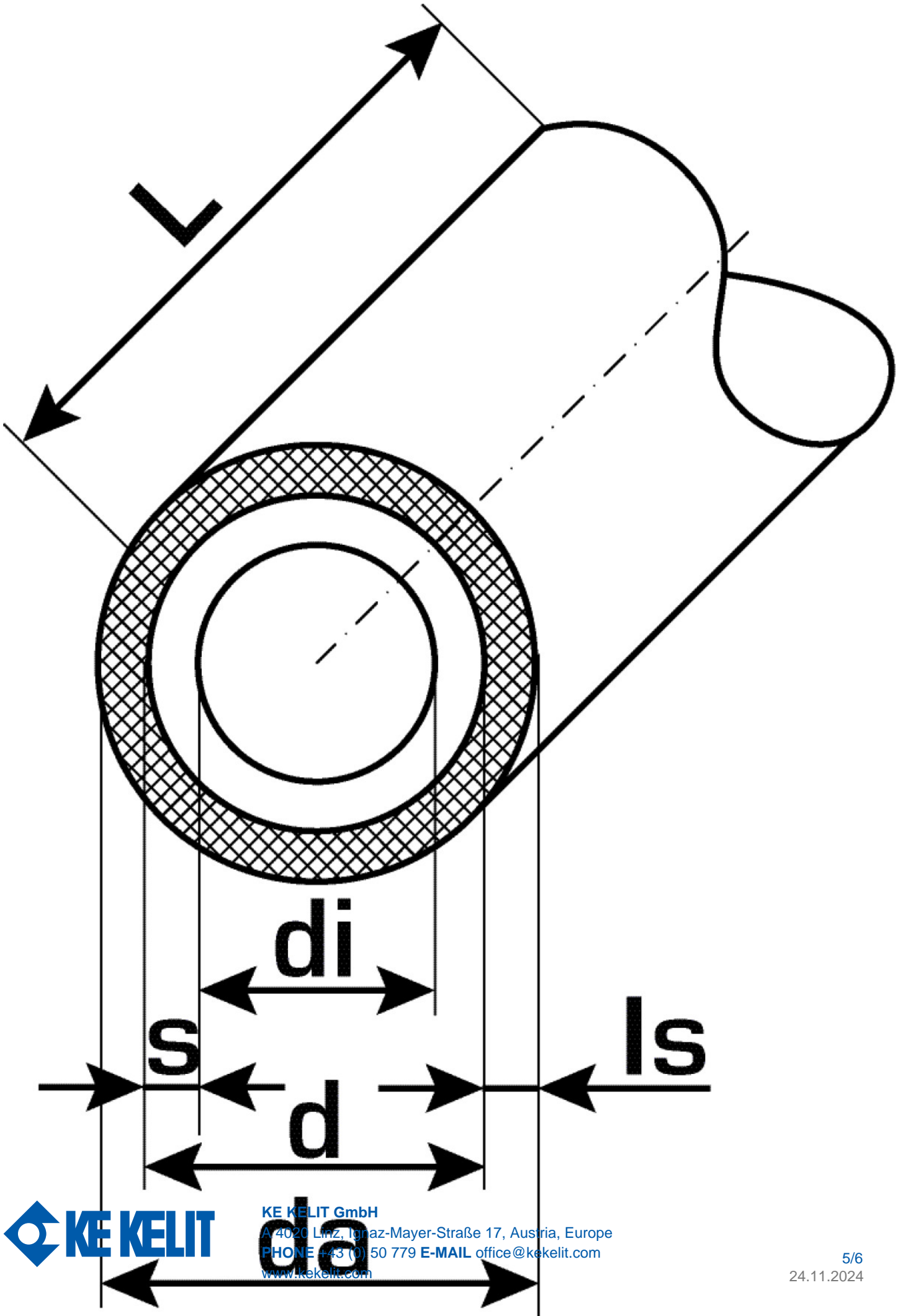
Farba	blau
Farba izolácie	rot
flexibilná	1
Obchodná dĺžka	100 m
Izolácia	1

technické charakteristiky

Maximálny pracovný tlak pri 20°C	10 bar
Hrubá tepelná izolácia	9 mm
Váha rúry	0,11 kg/m
Objem potrubia	0,113 l/m
Lambda rúra	0,45 W/(m.K)
Drsnosť steny	0,007 mm
Koeficient objemovej rozťažnosti	0,025 mm/(m.K)

produktové informácie

Balenie 1	100,00 ROL
Balenie 2	900,00 PAL
L	100 m
Váha	0,160 KGM
Text	KELOX-ULTRAX FB Plus rúra – 9 mm
INTRNR	39173900
Kód	KMU120P



?.pol.	Ozna?enie	d1 mm	d pláš?ovej rúry mm	Objem potrubia l/m	s mm
7001162	16 x 2	16	34	0,113	2



KE KELIT GmbH

A 4020 Linz, Ignaz-Mayer-StraÙe 17, Austria, Europe

PHONE +43 (0) 50 779 **E-MAIL** office@kekelit.com

www.kekelit.com