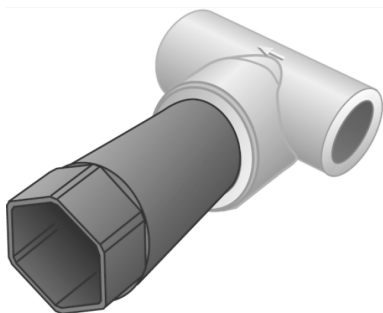


TRI50P KETRIX uzatvárací ventil so spodným dielom so zátkou 25 x 3/4"

55227E04

aplikačné oblasti



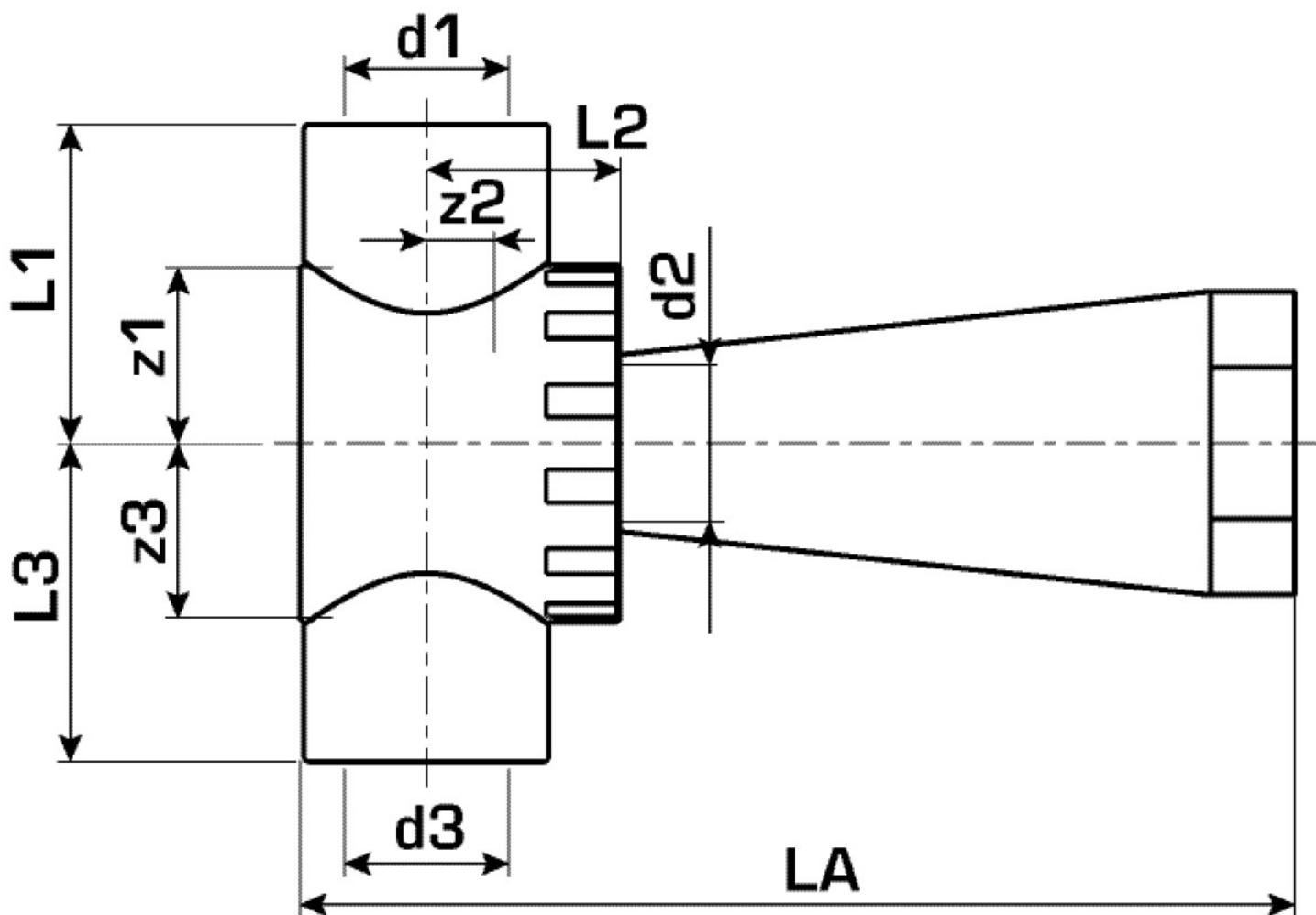
KETRIX polyfúzna zváraná tvarovka, spojenie rúr POB a tvaroviek z rovnakého materiálu bez zúženia prierezu, uzatvárací ventil s plastovým sedlom vrátane zásepky

Kompatibilné s: K50C 3/4" a K50F 3/4"

špecifikácie

produktové informácie

Balenie 1	1,00 SA1
Balenie 2	15,00 KT1
Balenie 3	60,00 KT2
Balenie 4	1440,00 PAL
Váha	0,185 KGM
Text	KETRIX uzatvárací ventil so spodným dielom so zátkou
INTRNR	39174000
Hlavná skupina materiálu	KETRIX
Tovarová skupina	KETRIX Kovové tvarovky
Kód	TRI50P



? .pol.

Ozna?enie

55227E04

25 x 3/4"