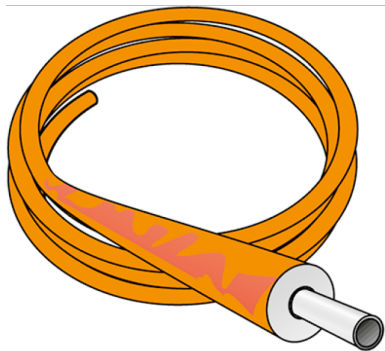


KM133 KELOX Plus cs? - 13mm 18x2

75211813

aplika?né oblasti



ÖNORM EN ISO 21003 szerinti KELOX ötréteg? cs?, oxigén- és páradiffúzió-mentes ötréteg?
összeköt?cs? PE-RT/Al/PE-RT anyagból, gyárilag felvitt 13 mm-es zártcellás puha habszigeteléssel
és rugalmasan húzható PE-fóliás véd?köpennyel

Az üzemeltetési feltételek osztályozása az ÖNORM EN ISO 21003 szerinti

Szsaniter alkalmazás – 2. osztály: 70°C - tmax 80°C/10 bar

Radiátor-csatlakoztatás – 5. osztály: 80°C - tmax 90°C/10 bar

Szigetelésvastagság: 13mm

Szín: narancssárga

Tekercses áru

Certifikáció



KE KELIT GmbH

A 4020 Linz, Ignaz-Mayer-Straße 17, Austria, Europe

PHONE +43 (0) 50 779 E-MAIL office@kekelit.com

www.kekelit.com

špecifikácie

informácie o výrobku

Farba weiß

Farba izolácie orange

flexibilná 14

Izolácia 14

technické charakteristiky

Maximálny pracovný tlak pri 20°C 10 bar

Hrubá tepelná izolácia 13 mm

Objem potrubia 0,154 l/m

Lambda rúra 0,45 W/(m.K)

Drsnosť steny 0,007 mm

Koeficient objemovej rozťažnosti 0,025 mm/(m.K)

produktové informácie

Balenie 1 50,00 ROL

Balenie 2 550,00 PAL

L 50 m

Váha 0,230 KGM

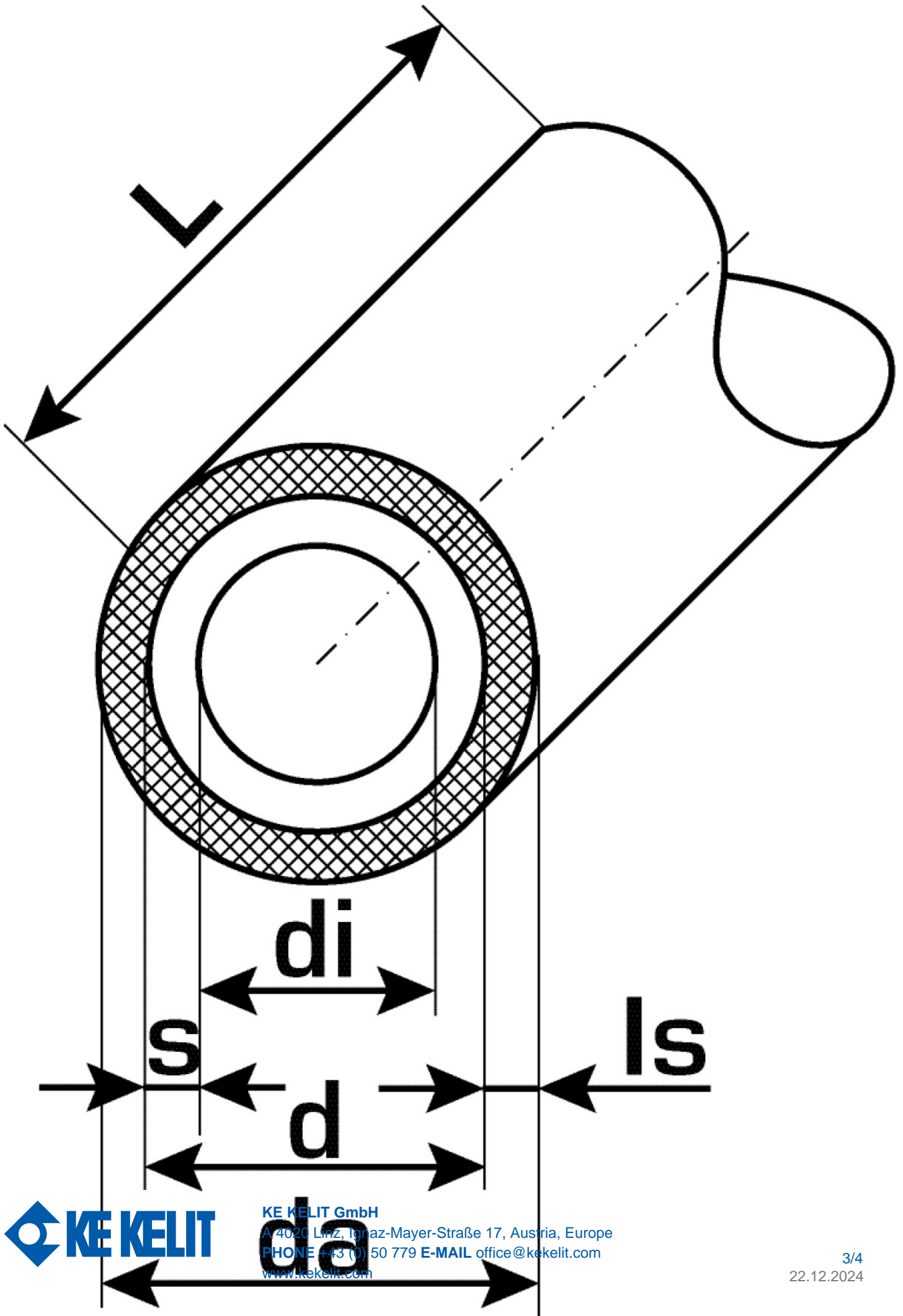
Text KELOX Plus cs? - 13mm

INTRNR 39173900

Hlavná skupina materiálu KELOX

Tovarová skupina KELOX tartozékok

Kód KM133





KE KELIT GmbH

A 4020 Linz, Ignaz-Mayer-Straße 17, Austria, Europe

PHONE +43 (0) 50 779 **E-MAIL** office@kekelit.com

www.kekelit.com