

# KELOX<sub>FB</sub>

KU590E ULTRA PE-RT rozdeľovač pre  
priemyselné plošné vykurovanie 6/4" 5 l: 540 mm

7964050

aplikačné oblasti



Nosník prírodného a vratného potrubia z ušľachtilej ocele (6/4"), s odvzdušnením a vyprázdnením na konci rozdeľovača, prípojky s tvarovanou prevlečenou maticou 6/4", plocho tesniace. Na prírodnom vedení guňový kohút 3/4" z mosadze, pokovovanie bez pórov, s vonkajším závitom Eurokonus, na vratnom potrubí termostatický ventil na nastavenie prietoku, vývody vykurovacích okruhov s vonkajším závitom Eurokonus 3/4", vrchné diely ventilov vratného potrubia pre termický motor KM596 KELOX, vrátane zvukovo izolovaných oceňových konzol

Oblasť použitia: tmax. 80 °C/6 bar

**POZOR: BEZ eurospojky KM220!**

# špecifikácie

## informácie o výrobku

Roztiahnuteľný

0

## produktové informácie

Balenie 1

1,00 KT1

Balenie 2

24,00 PAL

Váha

5,980 KGM

Text

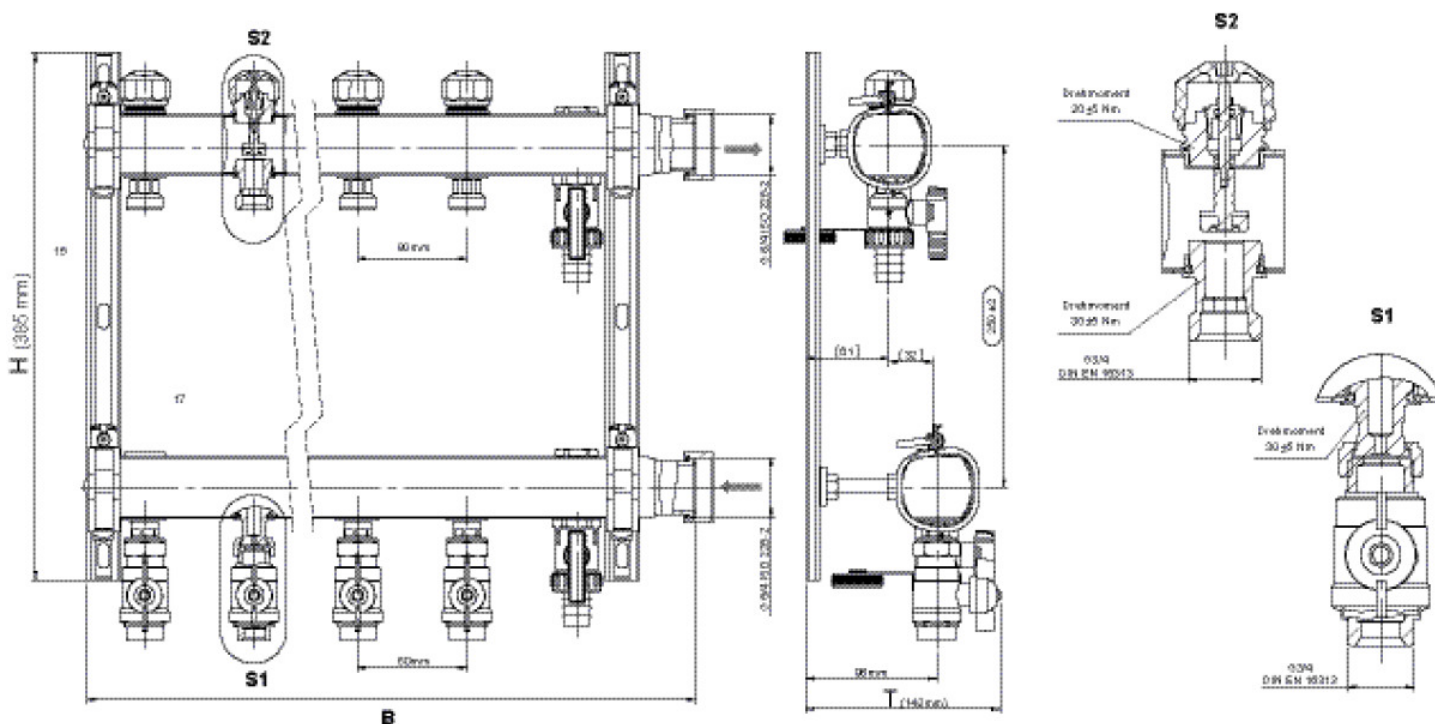
ULTRA PE-RT rozdeľovač pre priemyselné plošné vykurovanie 6/4"

INTRNR

84818039

Kód

KU590E



?.pol.	Ozna?enie	t mm	t mm	h mm
7964050	5 l: 540 mm	142	530	385



**KE KELIT GmbH**

A 4020 Linz, Ignaz-Mayer-Stra?e 17, Austria, Europe

**PHONE** +43 (0) 50 779 **E-MAIL** office@kekelit.com

www.kekelit.com