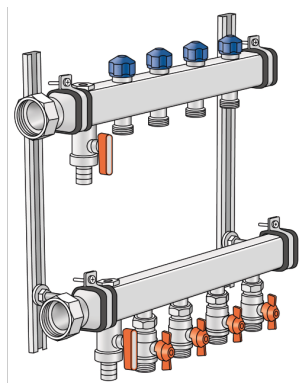


KELOX_{FB}

KU590E ULTRA PE-RT rozdeľovač pre
priemyselné plošné vykurovanie 6/4" 6 l: 620 mm

7964060

aplikačné oblasti



Nosník prírodného a vratného potrubia z ušľachtilej ocele (6/4"), s odvzdušnením a vyprázdnením na konci rozdeľovača, prípojky s tvarovanou prevlečenou maticou 6/4", plocho tesniace. Na prírodnom vedení guňový kohút 3/4" z mosadze, pokovovanie bez pórov, s vonkajším závitom Eurokonus, na vratnom potrubí termostatický ventil na nastavenie prietoku, vývody vykurovacích okruhov s vonkajším závitom Eurokonus 3/4", vrchné diely ventilov vratného potrubia pre termický motor KM596 KELOX, vrátane zvukovo izolovaných oceňových konzol

Oblasť použitia: tmax. 80 °C/6 bar

POZOR: BEZ eurospojky KM220!



KE KELIT GmbH

A 4020 Linz, Ignaz-Mayer-Straße 17, Austria, Europe

PHONE +43 (0) 50 779 **E-MAIL** office@kekelit.com

www.kekelit.com

špecifikácie

informácie o výrobku

Roztiahnuteľný

0

produktové informácie

Balenie 1

1,00 KT1

Balenie 2

24,00 PAL

Váha

6,730 KGM

Text

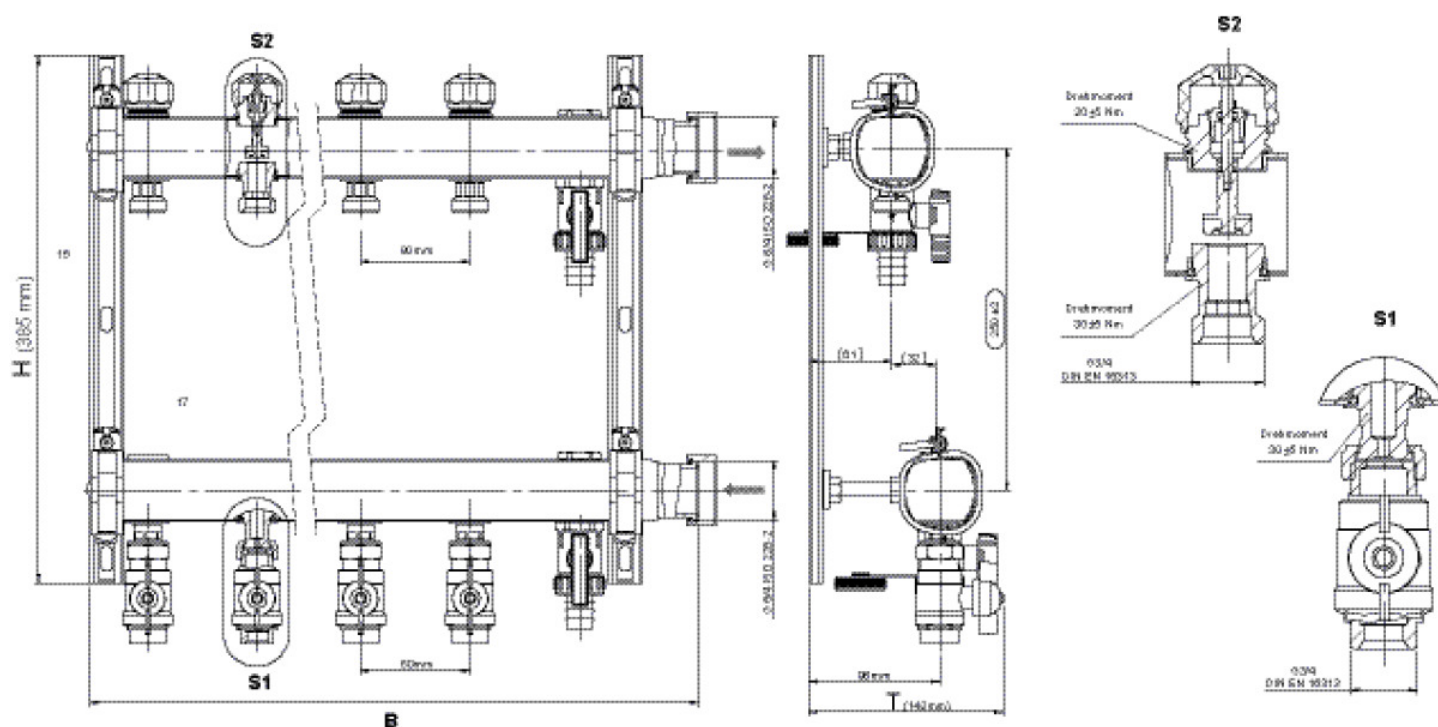
ULTRA PE-RT rozdeľovač pre priemyselné plošné vykurovanie 6/4"

INTRNR

84818039

Kód

KU590E



?.pol.	Ozna?enie	t mm	t mm	h mm
7964060	6 l: 620 mm	142	610	385



KE KELIT GmbH

A 4020 Linz, Ignaz-Mayer-StraÙe 17, Austria, Europe

PHONE +43 (0) 50 779 **E-MAIL** office@kekelit.com

www.kekelit.com