

KELOX_{FB}

KU590E ULTRA PE-RT rozdeľovač pre
priemyselné plošné vykurovanie 6/4" 9 l: 860 mm

7964090

aplikačné oblasti



Nosník prírodného a vratného potrubia z ušľachtilej ocele (6/4"), s odvzdušnením a vyprázdnením na konci rozdeľovača, prípojky s tvarovanou prevlečenou maticou 6/4", plocho tesniace. Na prírodnom vedení guňový kohút 3/4" z mosadze, pokovovanie bez pórov, s vonkajším závitom Eurokonus, na vratnom potrubí termostatický ventil na nastavenie prietoku, vývody vykurovacích okruhov s vonkajším závitom Eurokonus 3/4", vrchné diely ventilov vratného potrubia pre termický motor KM596 KELOX, vrátane zvukovo izolovaných oceňových konzol

Oblasť použitia: tmax. 80 °C/6 bar

POZOR: BEZ eurospojky KM220!



KE KELIT GmbH

A 4020 Linz, Ignaz-Mayer-Straße 17, Austria, Europe

PHONE +43 (0) 50 779 **E-MAIL** office@kekelit.com

www.kekelit.com

špecifikácie

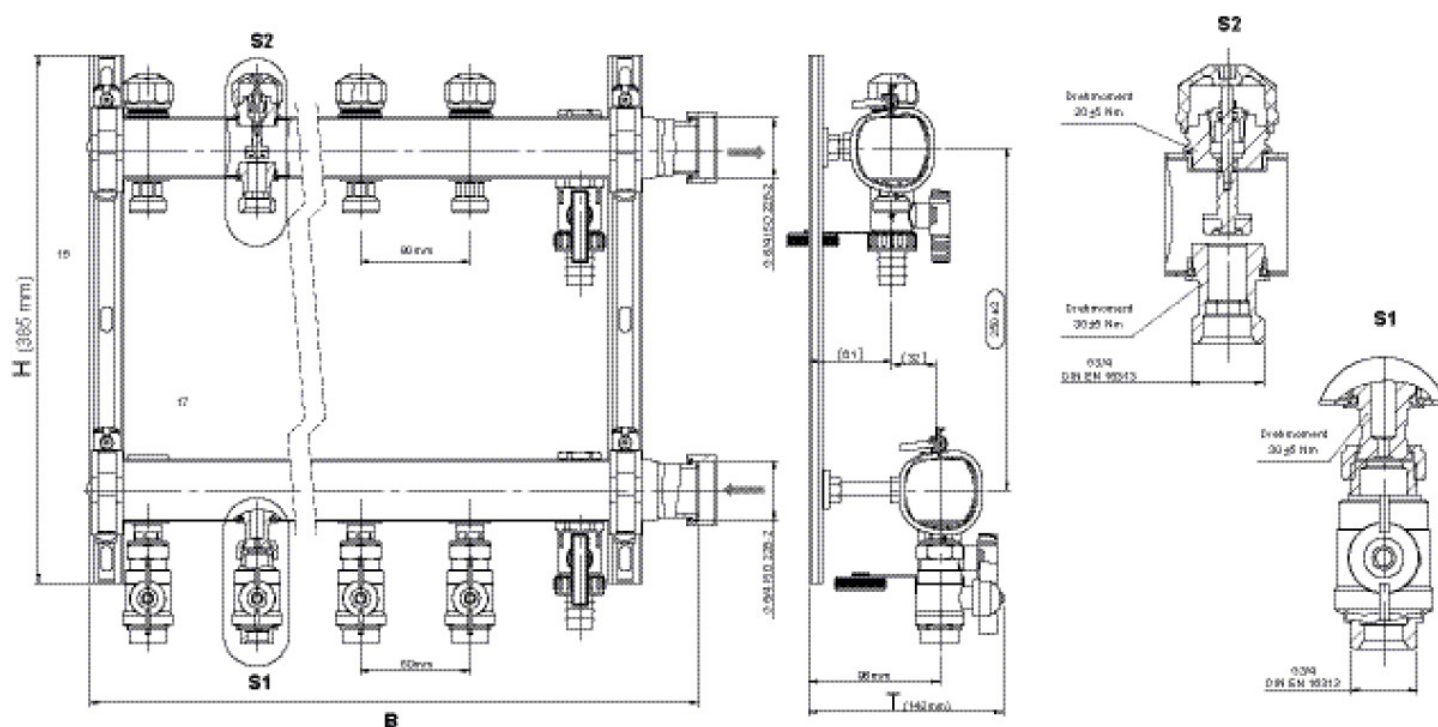
informácie o výrobku

Roztiahnuteľný

0

produktové informácie

Balenie 1	1,00 KT1
Balenie 2	16,00 PAL
Váha	9,090 KGM
Text	ULTRA PE-RT rozdeľovač pre priemyselné plošné vykurovanie 6/4"
INTRNR	84818039
Kód	KU590E



?.pol.	Ozna?enie	t mm	t mm	h mm
7964090	9 l: 860 mm	142	850	385



KE KELIT GmbH

A 4020 Linz, Ignaz-Mayer-Stra?e 17, Austria, Europe

PHONE +43 (0) 50 779 **E-MAIL** office@kekelit.com

www.kekelit.com