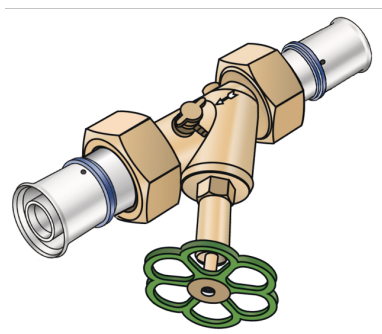


KELOX

KMU452 KELOX-ULTRAX Schrägsitzventil 40-DN32

71233GG0

aplikačné oblasti



Schrägsitzventil, mit ULTRAX Press-Verschraubungen KMU455, Oberteil "totraumfrei", flach dichtend inkl. Dichtung und Entleerung, "unverpresst undicht"

Certifikácie



KE KELIT GmbH

A 4020 Linz, Ignaz-Mayer-Straße 17, Austria, Europe

PHONE +43 (0) 50 779 E-MAIL office@kekelit.com

www.kekelit.com

špecifikácie

produktové informácie

Balenie 1	1,00 SA1
Balenie 2	5,00 KT1
Váha	2,337 KGM
Text	KELOX-ULTRAX Schrägsitzventil
INTRNR	74122000
Hlavná skupina materiálu	KELOX
Tovarová skupina	KELOX-ULTRAX Metallformstücke
Kód	KMU452

